

UŻYTKOWANIE ŁÓŻKA

- Meble tapicerowane powinny być użytkowane zgodnie z ich przeznaczeniem i zasadami użytkowania. Należy unikać siadania i opierania się o wezglowie, siadania na ramach, stawiania lub siadania na pojedynczych listwach sprężynujących, skakania po meblach.
- Meble należy używać w pomieszczeniach suchych, zamkniętych i zabezpieczonych przed szkodliwymi warunkami atmosferycznymi oraz bezpośrednim i pośrednim działaniem promieni słonecznych. Typowe warunki klimatyczne używania mebli to: wilgotności względna powietrza od 30-70%, temperatura od 15 do 25°C.
- Nie należy ustawiać mebli zbyt blisko grzejników lub innych źródeł ciepła. Odległość minimalna od źródeł ciepła wynosi 1 m. Bezwzględnie zabrania się używania otwartego ognia, wyrobów tytoniowych w pobliżu łóżka i na łóżku.
- Drewniane elementy mebli należy chronić przed zarysowaniem, obiciem lub zawilgoceniem.
- Zabronione jest samodzielne otwieranie i zamykanie pojemnika na pościel przez dzieci. Należy zachować ostrożność przy otwieraniu i zamykaniu pojemnika na pościel ze względu na ryzyko uszkodzenia kończyn przez mechanizm siłowników.
- Należy unikać bezpośredniego kontaktu skóry, tkaniny lub ekoskóry z potem ciała ludzkiego oraz z tłuszczami pochodzenia zwierzęcego lub roślinnego.
- Zabronione jest wchodzenie do wnętrza pojemnika na pościel, maksymalne obciążenie pojemnika 10 kg - rozłożone równomiernie na całej powierzchni.

CZYSZCZENIE I KONSERWACJA

- Materiały tapicerskie: skóry, tkaniny, eko-skóry oraz drewniane należy utrzymywać w czystości. Nie należy dopuszczać do zabrudzenia materiału obciowego.
- Przed czyszczeniem mebli należy dokładnie odkurzyć powierzchnie tapicerowane oraz powierzchnie matowe. Odkurzamy je za pomocą odkurzacza z miękką szczotką. Powierzchnie błyszczące odkurzamy miękką i suchą szmatką.
- Plamy należy usuwać niezwłocznie po ich powstaniu.
- Środków czyszczących nie należy nanosić bezpośrednio na zabrudzenia, lecz na białą szmatkę lub miękką gąbkę i za ich pomocą czyścić zabrudzenie, a przed przystąpieniem do czyszczenia wykonać próbę na niewidocznej części łóżka.
- Poprzez pocieranie przy czyszczeniu można uszkodzić powierzchnię materiału obciowego, dlatego należy powierzchnię czyścić wykonując delikatne, okrężne ruchy.
- Po czyszczeniu należy odczekać do wyschnięcia powierzchni. Meble można użytkować dopiero po całkowitym wyschnięciu.
- Producent zaleca stosowanie środków czyszcząco-konserwujących dedykowanych wyłącznie do konserwacji i czyszczenia mebli tapicerowanych.
- Bezwzględnie zabrania się używania detergentów, wybielaczy i innych środków chemicznych nie przeznaczonych do konserwacji i czyszczenia mebli tapicerowanych.

WARUNKI GWARANCJI

- Gwarant zapewnia Kupującemu dobrą jakość i prawidłowe funkcjonowanie mebli, gdy będą właściwie zamontowane i ustawione oraz przy zachowaniu prawidłowych zasad ich użytkowania zgodnie z ich przeznaczeniem, a w razie wystąpienia w produkcie wady zobowiązuje się do stosownego świadczenia gwarancyjnego według zasad obowiązujących w niniejszym dokumencie gwarancyjnym.
- Gwarantem jest DzDesign, Konin, ul. Zakładowa 5.
- Gwarancja obejmuje meble wyprodukowane przez Gwaranta, zakupione i użytkowane: na terytorium Rzeczypospolitej Polskiej albo kraju miejsca sprzedaży – przez Kupującego w celu niezwiązanym z działalnością gospodarczą lub zawodową.
- Gwarancją nie są objęte meble zakupione jako niepełnowartościowe, z ekspozycji, uszkodzone itp. Fakt ten sprzedawca winien zaznaczyć w dokumencie sprzedaży oraz w dokumencie wydania mebla. W tym przypadku karta gwarancyjna traci ważność.
- Gwarant ponosi odpowiedzialność z tytułu odpowiedzialności za wady fizyczne powstałe z przyczyn tkwiących w meblu oraz za uszkodzenia będące bezpośrednim ich następstwem, w tym w szczególności za wady zmniejszające wartość użytkową, techniczną lub estetyczną mebla pod warunkiem jego prawidłowego zmontowania (tj. zgodnie z załączoną instrukcją montażu), użytkowania zgodnie z przeznaczeniem oraz konserwacji zgodnie z zaleceniami Gwaranta. Gwarant nie odpowiada za uszkodzenia mienia będące następstwem wad w sprzedanych meblach, nawet jeżeli meble były użytkowane zgodnie z przeznaczeniem i w odpowiednich warunkach.
- Termin gwarancji wynosi 24 miesiące i liczy się od daty sprzedaży mebli Kupującemu.
- Data wydania mebla Kupującemu musi być potwierdzona przez sprzedawcę na dokumencie wydania. W przypadku braku dokumentu wydania mebla z oznaczoną datą wydania mebla Kupującemu okres gwarancji liczony jest od daty sprzedaży mebla Kupującemu, określonej w dokumencie potwierdzającym jego zakup.
- Warunkiem świadczenia usług gwarancyjnych jest przedłożenie przez Kupującego ważnej karty gwarancyjnej wraz z dowodem zakupu.
- W przypadku braku karty gwarancyjnej reklamacje nie będą rozpatrywane.
- Za usługę gwarancyjną uznaje się wykonanie przez Gwaranta bezpłatnych napraw specjalistycznych mających na celu usunięcie wad mebla.
- Wadą mebla nie są indywidualne cechy mebla związane ze specyfiką zastosowanego do jego produkcji materiału (np. zgrubienia skóry, inne odcienie w ramach tego samego koloru, pofałdowania, plisowania itp.).
- Kupujący traci uprawnienia wynikające z gwarancji w każdym przypadku uniemożliwienia Gwarantowi zrealizowania obowiązków wynikających z gwarancji. Utrata uprawnień następuje po bezskutecznym wezwaniu Kupującego do umożliwienia wykonania przez Gwaranta swoich obowiązków.
- Kupujący wyraża zgodę na wykorzystanie jego danych osobowych w celach niezbędnych do realizacji uprawnień wynikających z gwarancji.
- Gwarancja nie wyłącza, nie ogranicza oraz nie zawiesza uprawnień Kupującego wynikających z odpowiedzialności Gwaranta z tytułu rękojmi za wady rzeczy.

ZGŁOSZENIE Z TYTUŁU UDZIELONEJ GWARANCJI

- Zgłoszenia gwarancyjnego Kupujący dokonuje w formie pisemnej.
- W przypadku ujawnienia się wady mebla w okresie gwarancji Kupujący jest zobowiązany do niezwłocznego jej zgłoszenia, lecz nie później niż w terminie 14 od stwierdzenia wady.
- Reklamację należy zgłosić Sprzedawcy, przy czym czas realizacji reklamacji liczony jest od daty zgłoszenia jej Gwarantowi. Sprzedawca jest zobowiązany przekazać Gwarantowi zgłoszenie reklamacyjne w terminie 3 dni od jego otrzymania.
- Zgłoszenie reklamacyjne winno zawierać szczegółowy opis wady mebla. Zgłoszenie jest ważne tylko za okazaniem dowodu potwierdzającego zakup mebla oraz karty gwarancyjnej. Zakup mebla powinien być potwierdzony przez Sprzedawcę w zgłoszeniu reklamacyjnym.
- W celu weryfikacji zasadności zgłoszenia reklamacyjnego, Kupujący zobowiązany jest umożliwić Gwarantowi dokonanie sprawdzenia mebla w miejscu jego użytkowania. Jeżeli z uwagi na rodzaj wady nie będzie możliwe sprawdzenie mebla w miejscu jego użytkowania, Kupujący zobowiązany jest, pod rygorem utraty praw z gwarancji, do wydania mebla Gwarantowi na okres do 14 dni roboczych. W tym okresie oraz w okresie wykonywania usługi gwarancyjnej, Gwarant nie ma obowiązku zapewnienia mebla zastępczego.
- Gwarant poinformuje Kupującego o uznaniu reklamacji za zasadną lub niezasadną w terminie 14 dni od dnia otrzymania zgłoszenia reklamacyjnego, jednak w uzasadnionych przypadkach Gwarant zastrzega sobie prawo do wydłużenia terminu weryfikacji reklamacji po wcześniejszym poinformowaniu Kupującego.

REALIZACJA ZOBOWIĄZAŃ WYNIKAJĄCYCH Z GWARANCJI

- Uznanie reklamacji za zasadną skutkuje zobowiązaniem Gwaranta do jego realizacji w terminie 30 dni roboczych, po powiadomieniu Kupującego.
- Gwarant realizuje swoje zobowiązanie poprzez nieodpłatną naprawę lub wymianę mebla na nowy wolny od wad, jeżeli naprawa okaże się niemożliwa do wykonania lub ekonomicznie nieuzasadniona. O sposobie realizacji powyższego obowiązku decyduje Gwarant.
- W uzasadnionych przypadkach Gwarant ma prawo przedłużenia terminu realizacji reklamacji po wcześniejszym poinformowaniu Kupującego.
- Naprawa zostanie dokonana w miejscu użytkowania mebla lub w uzasadnionych przypadkach w serwisie Gwaranta, w sposób najmniej uciążliwy dla Gwaranta i Kupującego. O sposobie realizacji przedmiotowego obowiązku decyduje Gwarant.
- W przypadku braku możliwości jednoznacznego stwierdzenia odpowiedzialności z tytułu gwarancji, Gwarant może zaproponować Kupującemu dokonanie naprawy na preferencyjnych warunkach.
- Zrealizowanie usługi gwarancyjnej zostanie potwierdzone protokołem stwierdzającym prawidłowe wykonanie reklamacji, przy czym okres gwarancji ulega wydłużeniu o czas wykonywanej naprawy.

WYŁĄCZENIE ODPOWIEDZIALNOŚCI GWARANTA

Gwarant nie ponosi odpowiedzialności w przypadku wad powstałych w wyniku nieprawidłowego lub niezgodnego z przeznaczeniem użytkowania lub pielęgnacji mebla oraz w przypadku:

- Uszkodzenia wynikającego z nieprawidłowego montażu, konserwacji, czyszczenia, przechowywania mebla, przemieszczania, transportu oraz wad wynikających z naturalnego zużycia zastosowanych w meblu tkanin, eko-skór, skór naturalnych.
- Wszelkich uszkodzeń mechanicznych oraz zalanía mebla wodą lub innymi cieczami.
- Szkód i usterek spowodowanych przez zwierzęta.
- Zabarwienia tkaniny odzieżą lub innymi barwnikami.
- Zmian zachodzących naturalnie wskutek użytkowania mebla oraz widocznych na skórze różnic wyglądu i odcieniu, miejscowych zadrapań, blizn, nakłuc owadów, rozstępów, które są oznaką prawdziwej, naturalnej skóry.
- Pofałdowania i zmarszczenia tkanin, skóry wynikających z zaprojektowanych cech mebla.
- Mechacenia się, kurczenia, płowienia tkanin tapicerskich wynikających z techniki wykonania mebla oraz jego eksploatacji.
- Naturalnego zmarszczenia tkanin powstałego w trakcie prawidłowego użytkowania, a wynikającego z właściwości tych tkanin oraz właściwości wkładu piankowego.
- Występowania fałd w materiale obciowym, jako cechy pożądanej i zamierzonej.
- Przebarwienia pianki poliuretanowej, pianki termoelastycznej oraz lateksu, które powstają w naturalnym procesie nie zmieniając właściwości użytkowych mebli.
- Wykazywania przez materiały pokryciowe cech typowych dla tkanin tapicerskich, takich jak: wrażliwość na dotyk, mienienie się (różnicowanie połysku i odcienia uzależnione od kąta padania światła nawet w tej samej partii materiału), mikrofibrylacja włókien, elektryzowanie się tkanin
- Wyrobu reklamowanego ze względu na specyficzny zapach użytych surowców, który ulatnia się w miarę użytkowania.
- Wystąpienia zmian zachodzących naturalnie podczas eksploatacji mebla, będących następstwem upływu czasu i używalności typu: rozciąganie, marszczenie, przecieranie na szwach i miejscach najintensywniej użytkowanych oraz nabłyśniania się skóry.
- Wystąpienia istotnych różnic w odcieniach skóry pomiędzy poszczególnymi elementami kompletu wycoczynkowego wyprodukowanych w różnych okresach.
- Wystąpienia różnic tkanin, eko-skór, jeżeli pochodzą z różnych serii produkcyjnych producenta tkanin, a reklamacja dotyczy różnicy poszczególnych wyrobów nabytych w różnych okresach.
- Wystąpienia różnic w odcieniu drewnianych elementów wynikających z naturalnego pochodzenia materiału.
- Gwarant zastrzega sobie prawo do tolerancji ujemnej i dodatniej na poziomie 3 cm we wszystkich wyrobach tapicerowanych, w tym w materacach.
- Gwarant zastrzega sobie prawo do łączenia elementów wkładów sof i materaców, co nie powoduje obniżenia jakości wyrobu.

SENPURO AZZARDO

Instrukcja montażu, użytkowania i konserwacji.

Karta gwarancyjna.



OSTRZEŻENIE

Ryzyko obrażeń lub uszkodzenia mebla

Należy przeczytać całą instrukcję montażu, użytkowania i konserwacji, a przede wszystkim zapoznać się ze wskazówkami bezpieczeństwa.



OSTRZEŻENIE

Ryzyko obrażeń lub uszkodzenia mebla.

Ze względu na masę oraz gabaryty elementów w trakcie ich podnoszenia lub przenoszenia może dojść do nadmiernego obciążenia kręgosłupa, co może powodować jego obrażenia. Należy podnosić i/lub przenosić elementy w sposób nie powodujący nadmiernego obciążenia kręgosłupa.



Ze względu na masę oraz wysokie położenie środka ciężkości wezglowie podczas montażu może przechylić się i przewrócić, co może spowodować obrażenia u użytkownika i/lub osób trzecich i/lub uszkodzenie mebla. Należy odpowiednio zabezpieczyć wezglowie w trakcie montażu przed przechyleniem.



Ze względu na masę elementów oraz czynności wykonywane przy montażu może dojść do przygniecenia kończyn, co może spowodować ich obrażenia. Należy zwrócić szczególną uwagę przy montażu poszczególnych elementów.



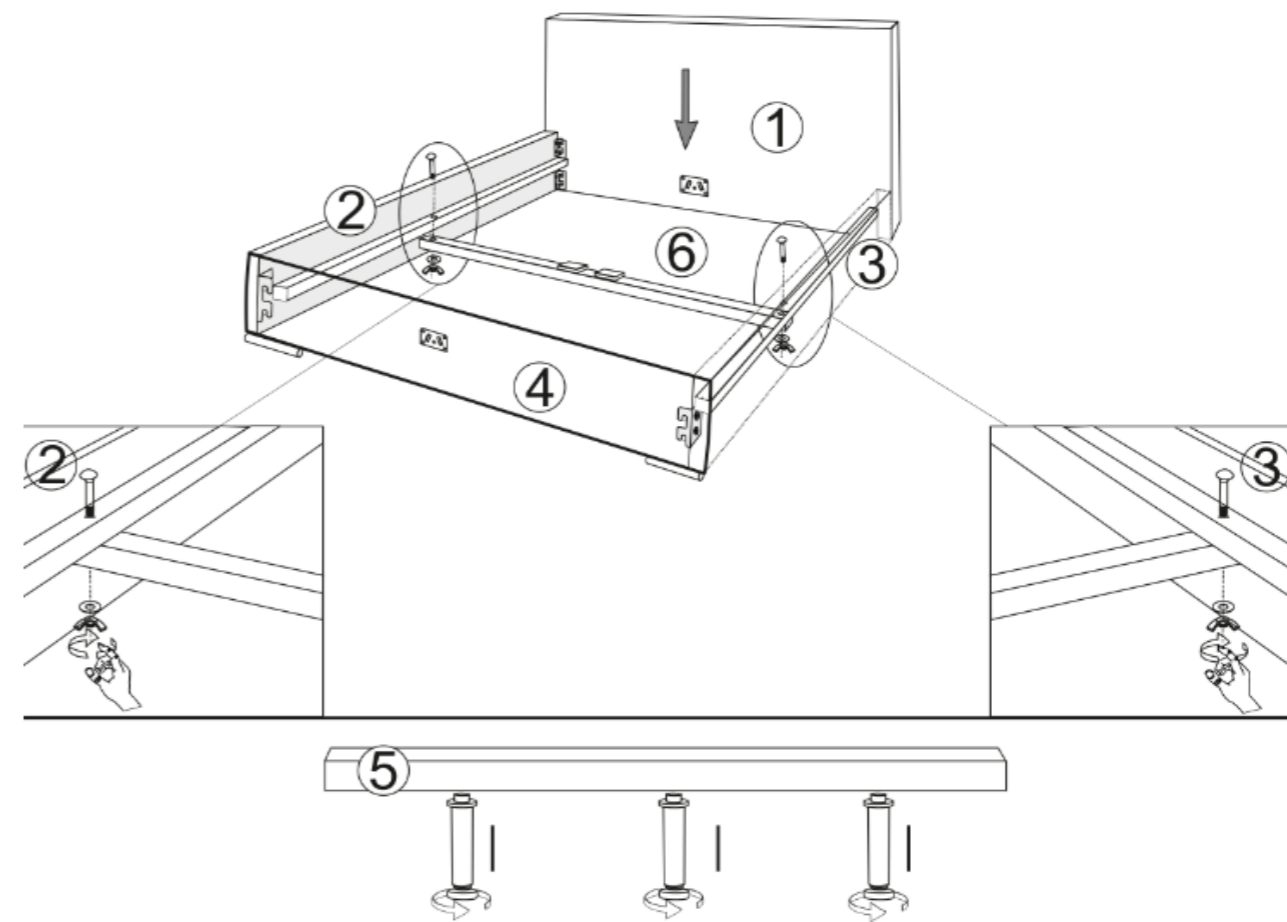
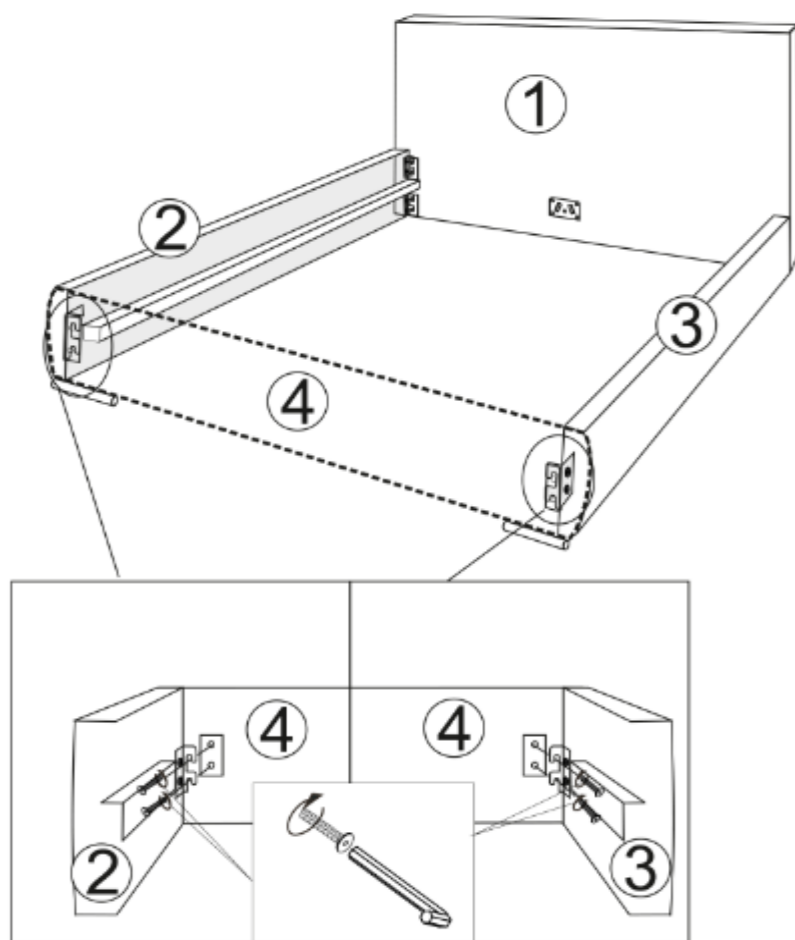
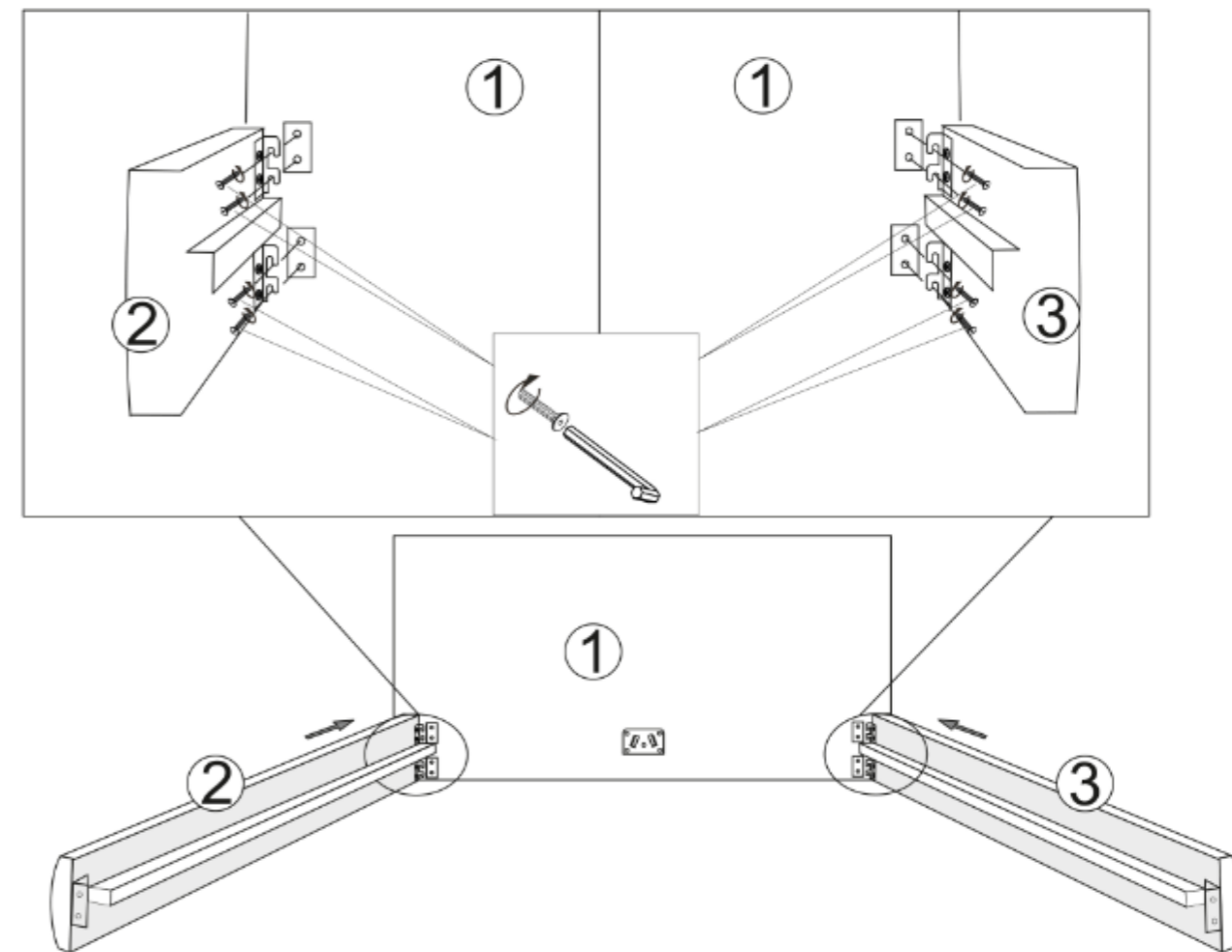
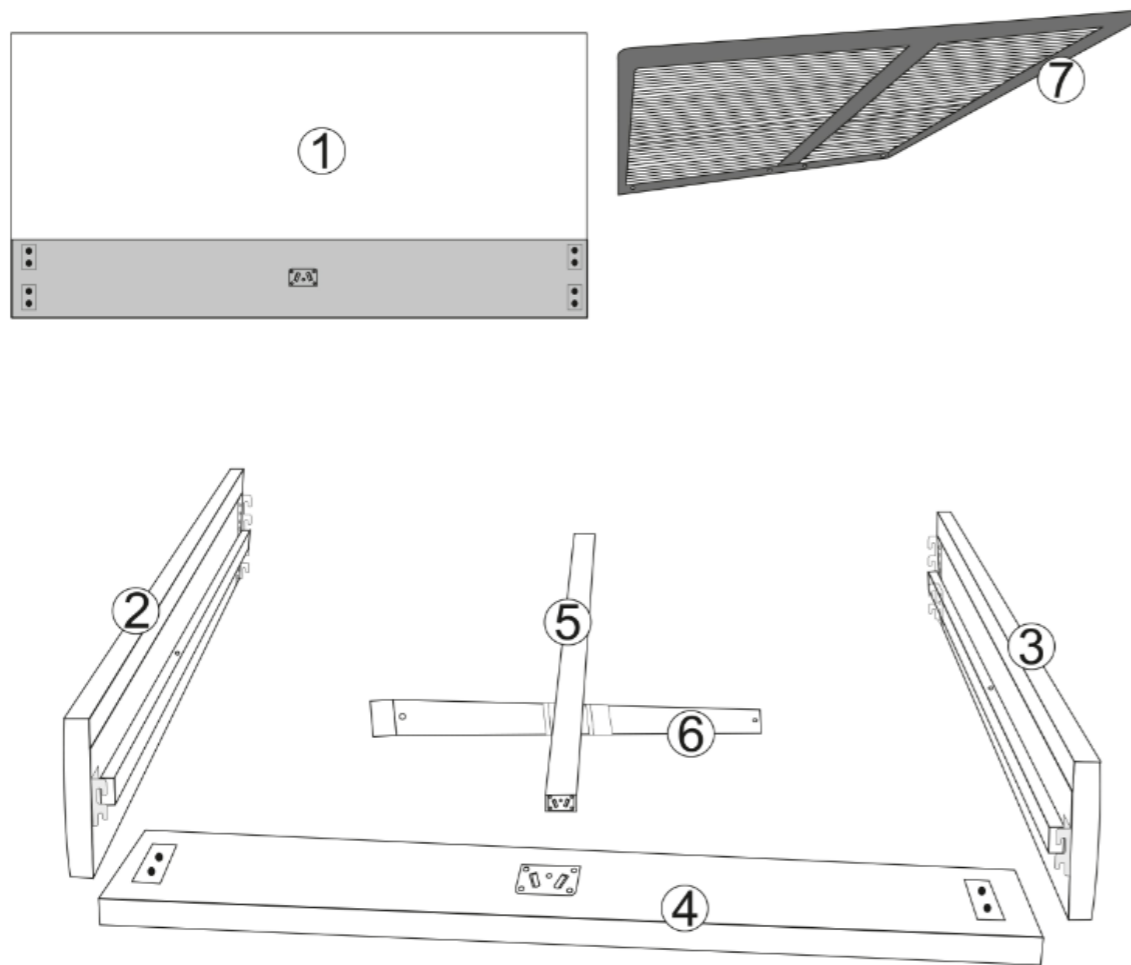
UWAGA

Ryzyko obrażeń

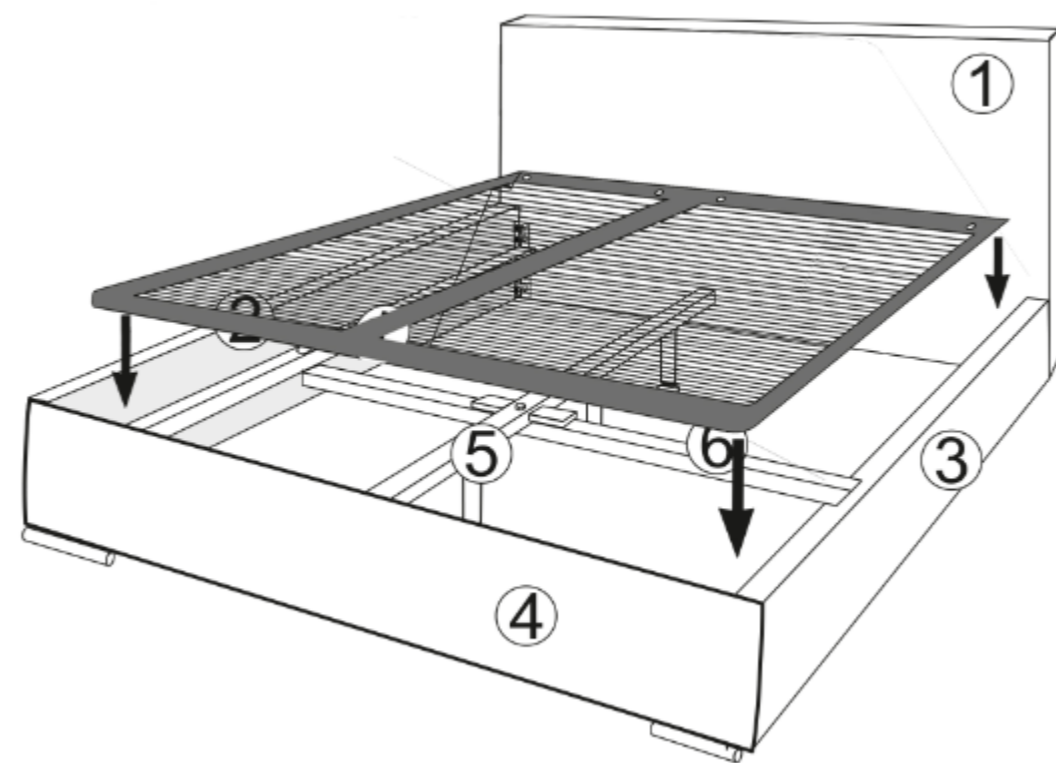
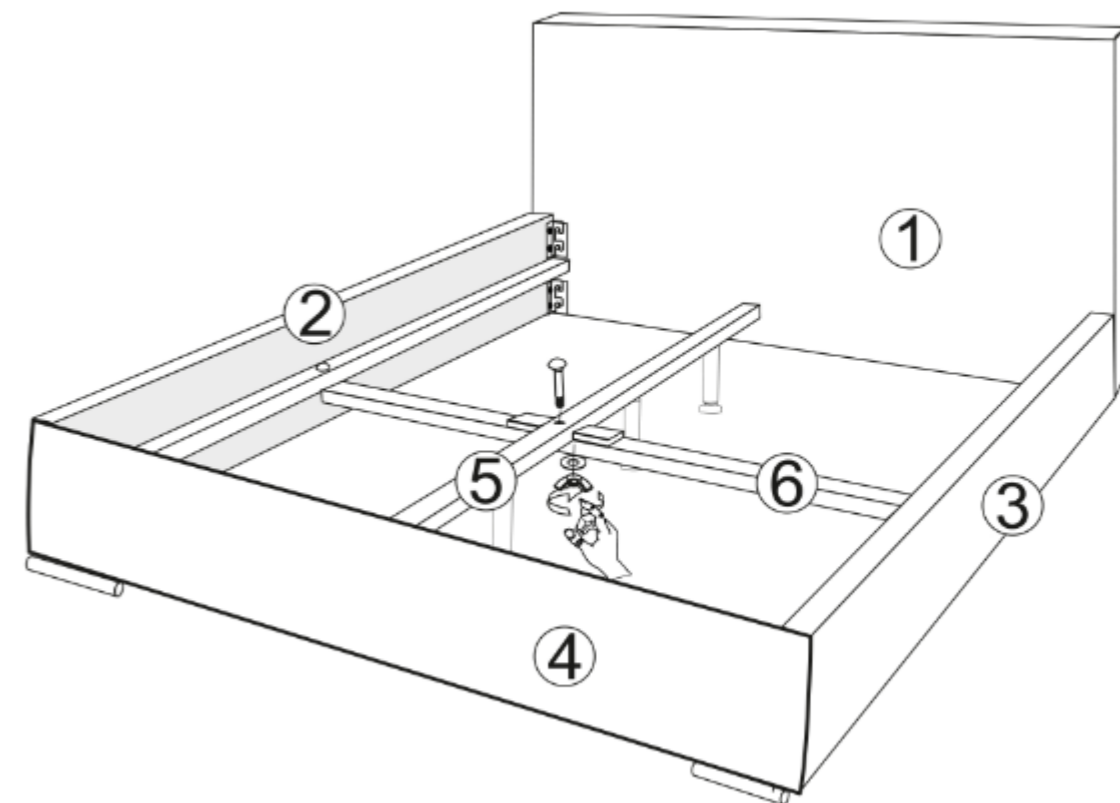
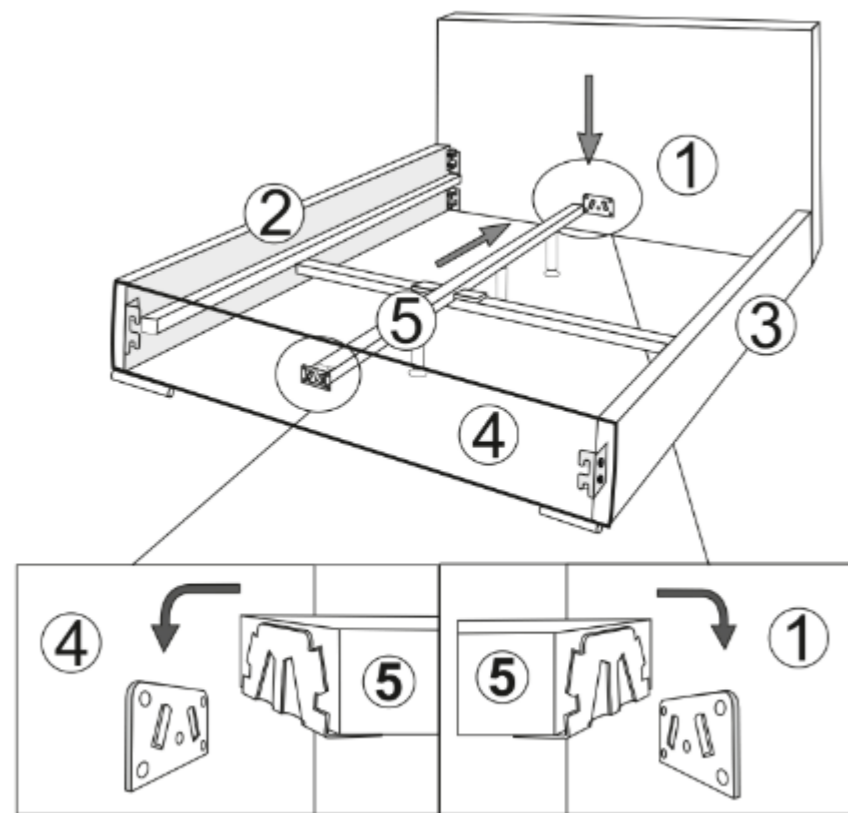
Ze względu na masę oraz gabaryty elementów wszelkie czynności powinny być wykonywane w co najmniej 2 osoby.

Montaż należy przeprowadzić przy pomocy narzędzi ręcznych, nie zaleca się korzystania z elektronarzędzi.

X12	x3	X3



Rysunki pełnią funkcję poglądową, mogą różnić się w zależności od rodzaju tóżka.



Rysunki pełnią funkcję poglądową, mogą różnić się w zależności od rodzaju łóżka.